



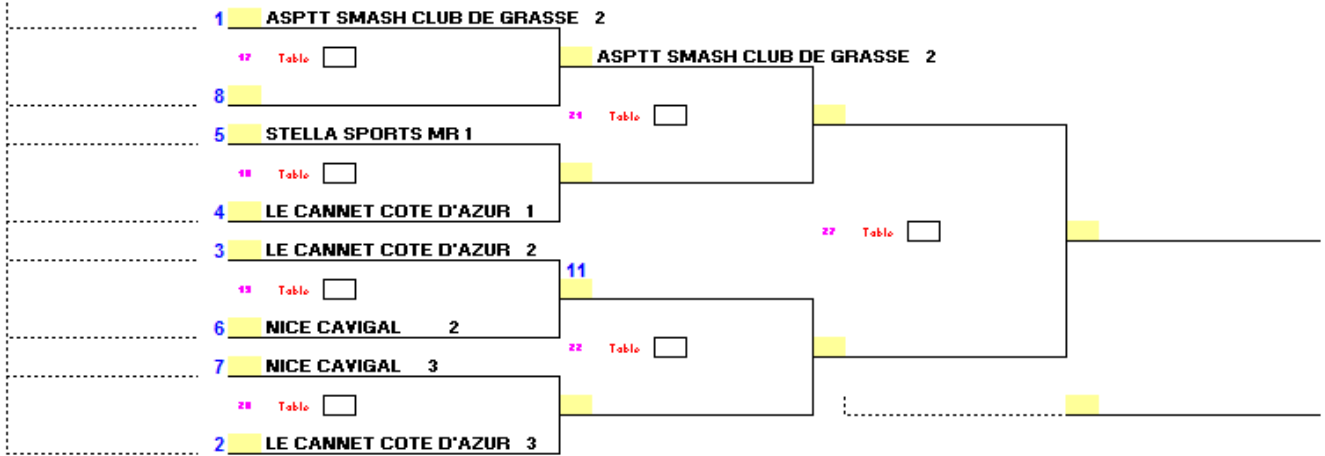
COUPE DES ALPES MARITIMES

TABLEAUX CONSOLANTES

Rencontre du 23 Mars

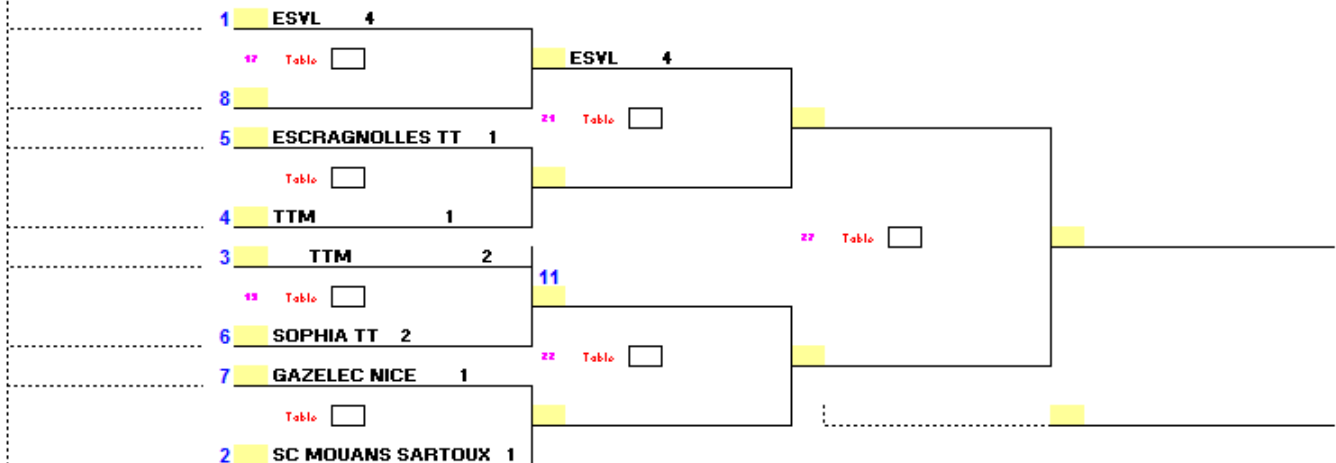
Date	
EPREUVE :	coupe desAM
TABLEAU :	TABLEAU B

CONSOLANTE



Date	
EPREUVE :	coupe desAM
TABLEAU :	TABLEAU C

CONSOLANTE





Date
 EPREUVE : coupe desAM
 TABLEAU : TABLEAU D

CONSOLANTE

